

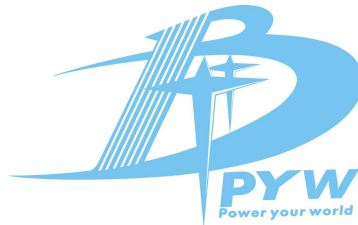


产品技术规格书

项目编号	PYW00111-13058	产品型号	BCU-30T 系列
规格书版本	S01	开发工程师	李 鼎

拟制	李 鼎	日期	2013.10.08
审核	张 文	日期	2013.10.09
批准	刘卫龙	日期	2013.11.28

变更原因:
变更内容:
签名:



北斗星电子科技有限公司

版权所有 侵权必究



■特点:

- 全球电压输入: 90~264Vac, 100~370Vdc
- 符合安规设计要求
- 结构紧凑, 安装方便, 小尺寸
- 超宽工作温度范围 (-10℃~60℃)
- 保护功能全面: 过载/短路/过压
- LED 工作指示, 输出可调功能可选
- 全部使用豪华电解电容, 高可靠性, 长寿命
- 质保 2 年



■规格

★图片供参考

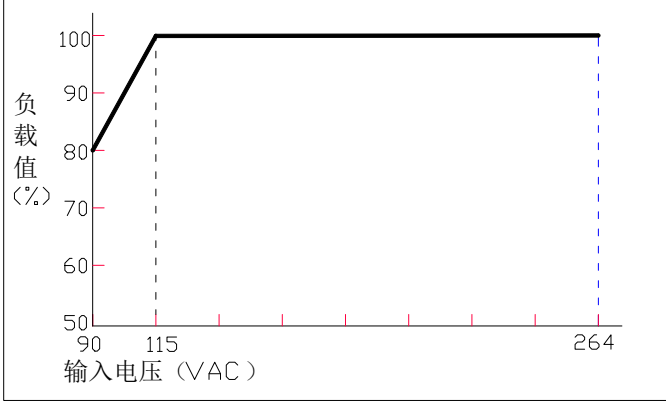
产品名称	BCU-30T5-12R+12			BCU-30T24-5R+5			
输出	额定输出电压	V1: 5V	V2: -12V	V3: 12V	V1: 24V	V2: -5V	V3: 5V
	整定范围 (10%load)	/	/	/	/	/	/
	额定输出电流范围	0.3~3.0A	0.1~0.6A	0.1~0.6A	0.1~1.0A	0~0.3A	0.1~1.0A
	额定输出功率	29.4W			30.5W		
	纹波噪声-10~60℃ 注 1、2	<50 mV	<120mV	<120 mV	<120mV	<50 mV	<50mV
	输出调节范围	V1: ±5.0%额定输出电压			/		
	稳压精度 注 3	±2.0%	±5%	-6% ~ +4%	±3.0%	±5.0%	±6.0%
	输出启动时间	≤1S (220Vac input, Full load)					
	输出保持时间	≥20mS(230Vac input, Full load)					
	电压过冲	<5.0%					
动态特性	10%-100%Load:10%Vp-p		10%-50%Load: 5%Vp-p		50%-100%Load: 5%Vp-p		
输入	输入电压范围	90Vac~264Vac, 100~370Vdc					
	额定输入电压	100Vac~240Vac / 47Hz~63Hz					
	启动电压	90VAC					
	功率因数	/					
	效率 (典型值)	75%			81%		
	待机功耗	/					
	输入电流 (最大值.)	<1.2A					
	启动冲击电流	<40A@264Vac Cold start					
保护功能	输出过功率保护	105%~150% 荡机自恢复					
	输出过压保护	V1:115%~150% 荡机, 自恢复					
	输出过流保护	V1:105%~150% 荡机自恢复			V1:105%~180% 荡机自恢复		
	输出短路保护	荡机, 长期自恢复					
	过温保护	/					
工作环境	工作温度及湿度 注 4	-10℃~60℃; 20%~90%RH No condensing					
	储存温度及湿度	-25℃~85℃; 10%~95%RH No condensing					
	振动	10 ~ 500Hz, 2G 10min./1cycle, period for60min. each along X,Y, Z axes					
	冲击	20G/11mS pulse ,3 times at each X,Y,Z axes					
	海拔高度	5000m					
安全及电磁兼容标准	安全标准	GB4943/EN60950/EN62368 ■参考 □认证					
	泄漏电流	原边-副边≤0.25mA 原边-大地≤3.5mA					
	绝缘强度	输入—输出:3KVac/10mA 输入—大地:1.5KVac/10mA 输出—大地:500Vdc/10mA 测试时间 1min					
	绝缘阻抗	输入—输出: 100M ohms 输入—大地: 100M ohms 输出—大地: 100M ohms					
	谐波 Harmonic current	EN61000-3-2,-3					
	电磁干扰性	EN55022/EN55032/EN55024 Class A;					
电磁抗干扰性	EN61000-4-2,3,4,5,6,8,11 A 类设备						
其它	尺寸 (长*宽*高)	143mm*58mm*39mm					
	连接端子	输入: 3961-5Pin, 取消 2、4 脚; 输出: VH-3.96-5Pin					
	冷却方式	自然风冷					
可靠性	设计 MTBF	200,000Hrs AT 25℃, MIL-217 Method 2 Components Stress Method					
	设计电解电容寿命	3 years@ 40℃ FULL Load and Units Continuously Working					



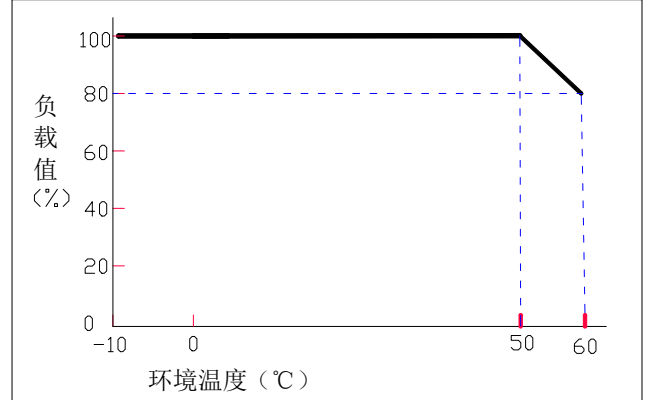
备注	注 1: 如无特别说明, 所有参数在室温条件下烤机 15min 后测试。 注 2: 纹波噪声是利用 12#双绞线连接, 且在 20MHz 带宽, 并联 0.1uF 和 10uF 电容。 注 3: 辅路稳压精度在电流变化率于主路相同时的测试结果 注 4: 实际应用时, 请详细参考降额曲线、定位图和安装方式说明。
----	--

■ 降额曲线:

输出负载降额与输入电压关系

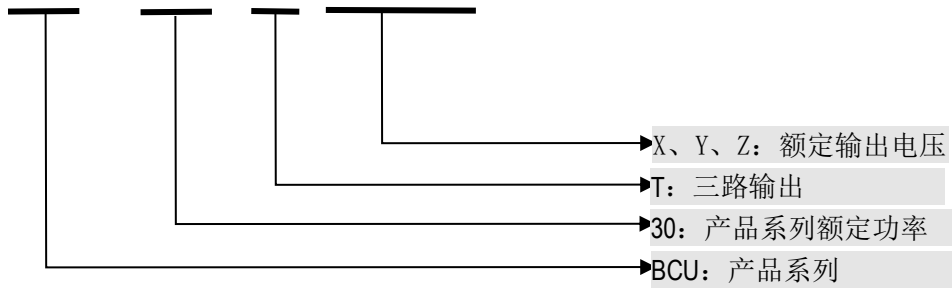


输出负载降额与环境温度关系



■ 型号代码说明:

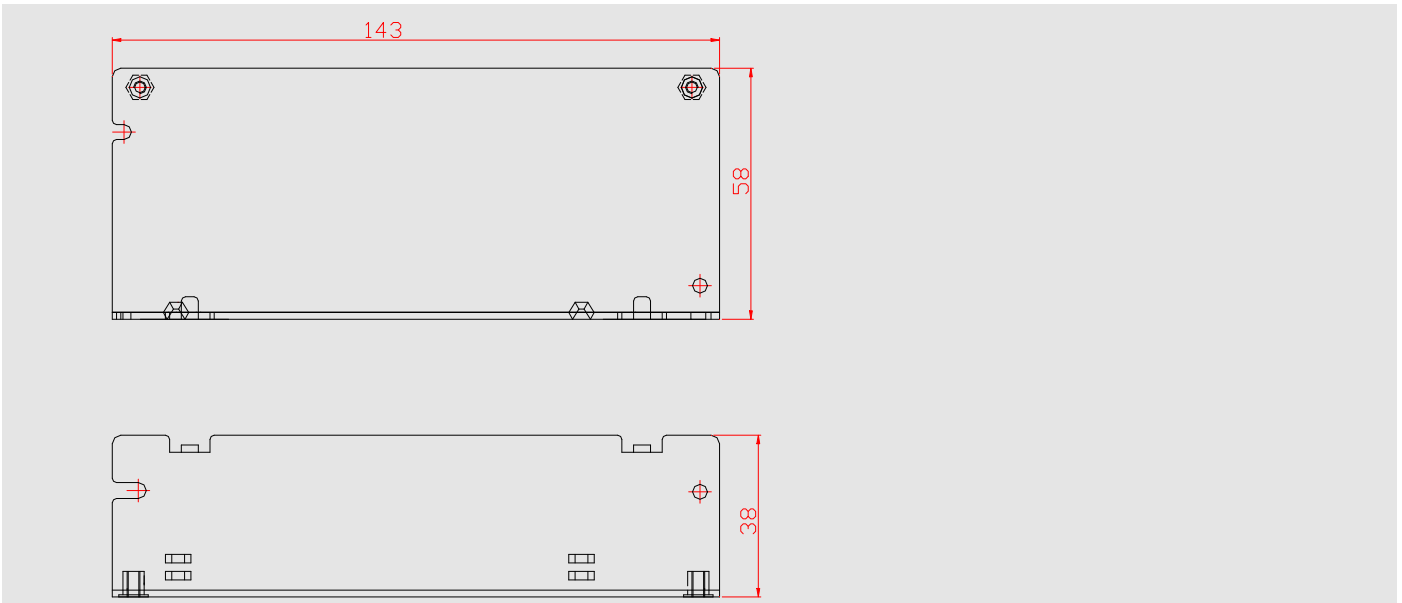
BCU - 30 T X+Y+Z





■ 定位图:

Unit: mm / 外形公差±1





■ 产品安装、使用说明:

1、产品安装时,请参考“安装方式说明”,选取合适的安装方式。为保证使用的安全性,确保需接地的应用环境可靠接地,接地线使用大于 AWG18#黄绿接地线。

2、安装完毕,仔细检查和校对接线方式是否正确:确保输入和输出没有混淆,交流和直流没有接错,正负极性没有接反,输入电压幅值正确,输出电压正确接入用电设备,杜绝错误现象发生,避免损坏电源和用户设备。

3、通电时禁止触摸电源本体,避免可能触电;断电停止工作 3 分钟内,禁止触摸电源本体,避免可能灼伤;开板电源不建议触摸电源焊锡面。

4、为提高电源应用可靠性,尽可能安装在通风散热条件良好的部位,勿进行不必要情况下频繁开关机操作,任何应用条件超过电源标称参数时,请结合实际应用情况咨询原厂技术人员后,根据原厂技术支持建议应用。

5、如电源出现异常现象,勿擅拆装和维修,尽快联系本公司客服人员。

■ 包装、运输、储存:

1、包装:

包装箱体上有产品名称、型号、生产厂家、厂家品质部检验合格证名、制造日期等标识;包装箱内有产品说明书等。

2、运输:

产品包装适用于公路、铁路、航空和航海等运输方式,运输过程中应文明装卸,做到防水,防摔,避免剧烈撞击。

3、储存:

产品未使用时请勿拆开或拿离包装箱,包装箱离地 20cm 或以上,距离墙壁、热源、窗口式进风口 50cm 或以上。储存环境温度和相对湿度应符合该规格要求,储存环境内不应有腐蚀性气体,避免强烈的机械振动、冲击和强磁场作用。如果储存时间超过两年,使用前应重新检验。

■ 引用标准:

- 1、**GB4943/EN60950/IEC62368**: 由电网供电的或由电池供电的信息技术类设备(含商业电子设备)的安全标准
- 2、**GB2324**: 电工电子产品基本环境试验规程
- 3、**EN55022/EN55032/EN55024**: 信息技术设备无线电干扰特性限值和测量方法
- 4、**IEC61000-4**: 电磁兼容性(EMC)试验和测量技术
- 5、**IEC 61000-6-1**: 居住、商业、轻工业环境使用产品 电磁抗扰度 标准与测量
- 6、**IEC 61000-6-2**: 工业环境使用产品 电磁抗扰度标准与测量
- 7、**GB17625.1-2022**: 低压电气及电子设备发出的谐波电流限值(设备每相输入电流 $\leq 16A$)
- 8、**GB/T 17626**: 电磁兼容 试验和测量技术
- 9、**GB/T14714**: 微小型计算机系统设备用开关电源通用技术条件
- 10、**GB/T9254.1-2021**: 信息技术设备的无线电骚扰限值和测量方法
- 11、**东莞市北斗星电子科技有限公司企业标准**

■ 声明:

A 级声明

警告: 在居住环境中, 运行此设备可能会造成无线电干扰。